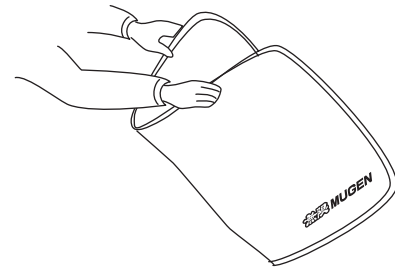


## II. サンシェードの収納方法

1. 下図に示す手順で①サンシェードを畳みます。

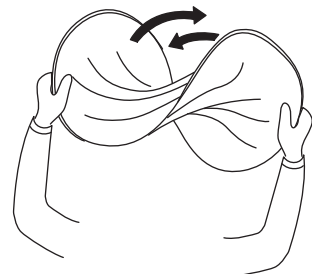


①サンシェードを2つに折りたたむ



① サンシェード

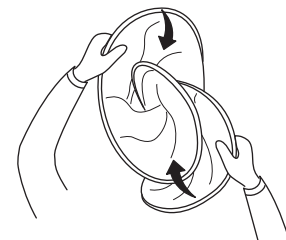
片側を逆手で持ってひねる



ひねりながら中央に寄せていく  
(両手を合せる方向に閉じていく)



円を3つ作りながら中央に寄せていく  
事がポイント!



円形になるように閉じる



②収納ケースに入る大きさに整える



①サンシェードを②収納ケースに入れる

### ▼アドバイス

※濡れた状態で収納するとカビ等が発生し異臭がでる恐れがあるので乾かしてから収納してください。

# 無限 MUGEN

## 90000-XNRC-830A MUGEN SUNSHADE

### 取付・取扱説明書

この度は、無限製品をお買い上げ頂きありがとうございます。  
以下の注意点を正しくご理解の上、お取り付け下さいますようお願い申し上げます。  
本書を必ずお客様にお渡し下さい。

### ⚠️ ご注意

1. 開梱後は、ただちに梱包内容（構成部品表を参照）の不足や破損のないことを確認して下さい。
2. 取り付け前に、適合車種・型式の確認を行って下さい。

[適合車種・型式] CIVIC 6BA-FL1  
6AA-FL4  
CIVIC TYPE R 6BA-FL5

3. 本製品の改造、組み付け不良、誤使用による不具合・事故等については、弊社は一切責任を負いませんので御了承下さい。

商品についてのご質問・ご不明な点等ございましたら下記までお問い合わせ下さい。

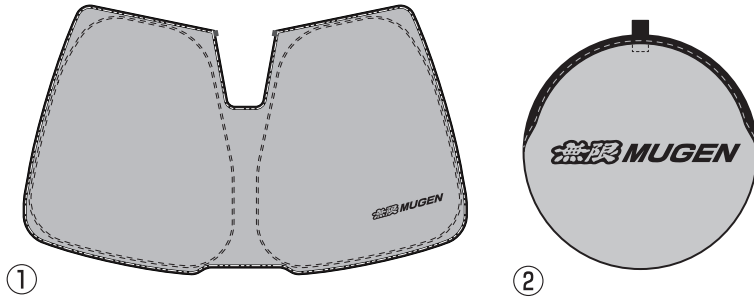
株式会社 M-TEC 商品事業部  
〒351-8586 埼玉県朝霞市膝折町2-15-11  
【営業時間10:00~17:00 (土日・祝日・弊社指定定休日を除く)】  
TEL. 048-462-3131 FAX. 048-462-3121

### お客様へ

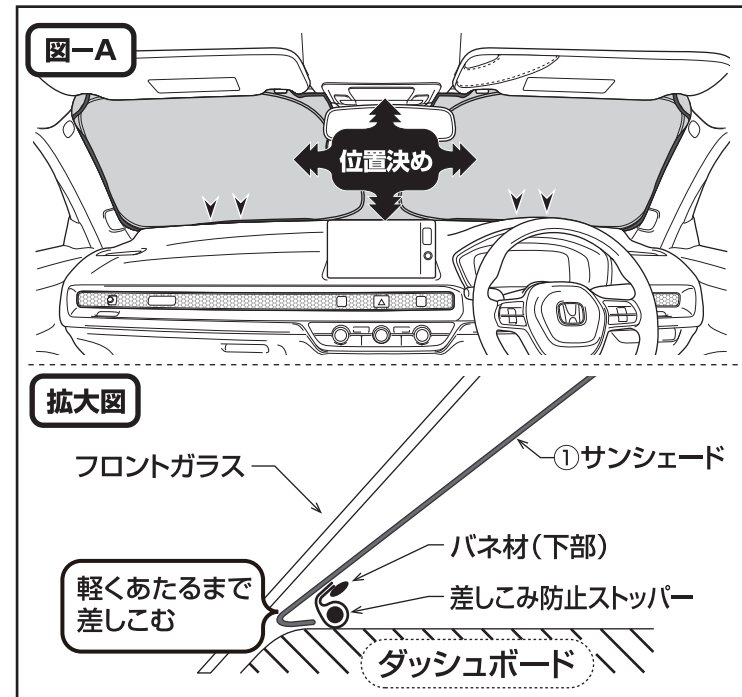
1. 危険ですので、当製品に加工や改造を加えるのはお止めください。
2. 適合車種以外の車両に使用したり、本来の目的以外に使用されますと、重大な事故につながる恐れがありますので絶対にお止めください。
3. 収納ケースからサンシェードを取り出す際にサンシェードはバネの力で急激に開きます。両手でしっかりと持ってゆっくり開いてください。
4. 本品を装着したままでの走行は絶対に行わないでください。視界不良となり大変危険です。
5. 耐候性には配慮しておりますが、ご使用状況によっては退色が早まる場合がありますのでご了承ください。
6. 本品は洗濯、ドライクリーニングはできません。  
汚れた場合は中性洗剤の水溶液を含ませた柔らかい布でやさしく拭いてください。
7. レーダー・カメラその他車両装備がフロントガラス面に取付けられている場合はサンシェードを取り付けする際に強い衝撃や無理な力を与えないよう十分ご注意ください。  
またカメラ類のレンズ部分には触れない様にしてください。
8. 車両およびエンジンの停止時以外は使用しないでください。
9. 濡れた状態で収納するとカビ等が発生し劣化や異臭の原因となることがありますので、収納の際には必ず乾かしてから収納してください。

【構成部品表】

No.	PARTS NAME.	QTY.
①	サンシェード	1
②	収納ケース	1



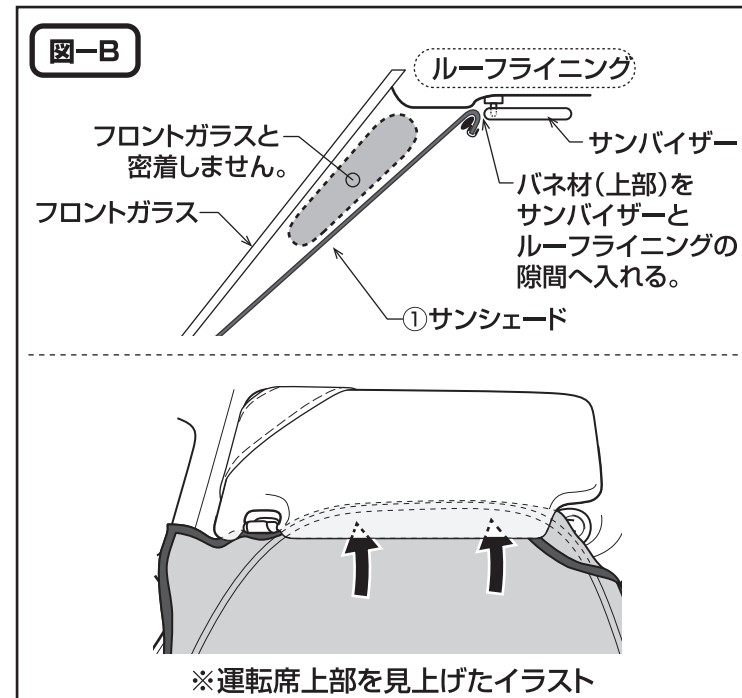
I. サンシェードの取付



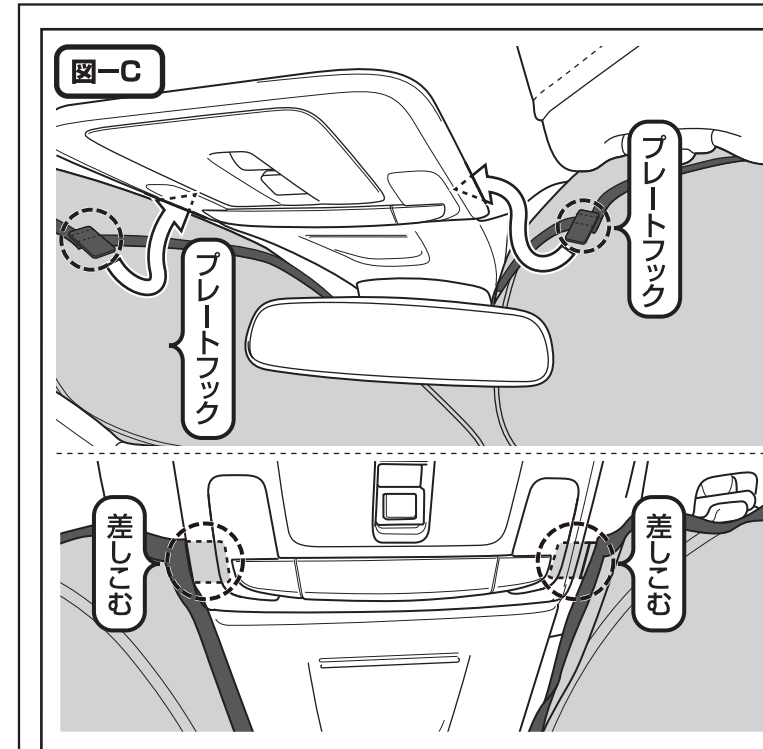
1) ①サンシェードをひろげた状態で、車両室内側のフロントガラス面に①サンシェードを軽くあてがい、フロントガラス全体を覆うように位置決めをします。【図-A】

2) ①サンシェード下部の差しこみ防止ストッパーがフロントガラスとダッシュボードの間に軽くあたるまで①サンシェード本体を差しこみます。【図-A 内、▽部/拡大図】

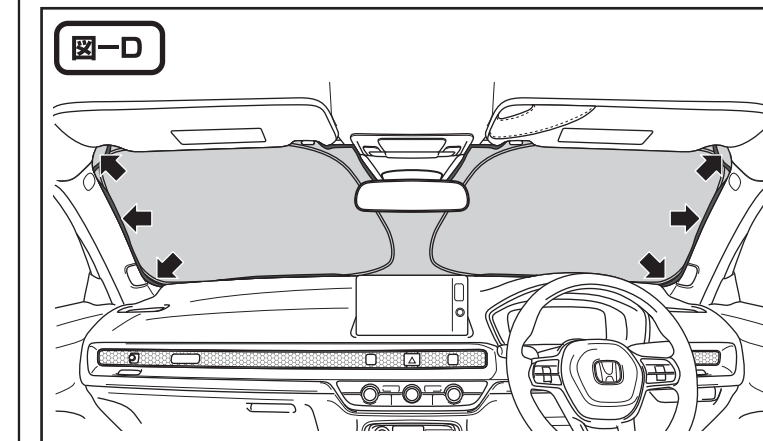
⚠ 注意  
 ・サンシェード本体を強く押して差しこむとバネ材部がダッシュボードとガラスとの隙間に入り込んでしまい抜けなくなり、サンシェードや車両の破損につながる恐れがあります。



3) ①サンシェード上部のバネ材部をサンバイザーとルーフライニングの隙間に差し込みます。【図-B】



4) ①サンシェード上部に縫い止められているプレートフック(左右)をルームミラー上のフロントルーフモジュール ガーニッシュとルーフライニングの隙間へ差しこみます。【図-C】



5) 全体の装着状態を確認し取付終了となります。【図-D】

※取り外しは 取り付け作業の逆の要領で外してください。