



83430-XNRC-K0S0

CIVIC TYPE R CFRP CENTER CONSOLE PANEL

取付・取扱説明書

この度は、無限製品をお買い上げ頂きありがとうございます。
以下の注意点を正しくご理解の上、お取り付け下さいますようお願い申し上げます。
取り付け後は、本書を必ずお客様にお渡し下さい。

⚠️ ご注意

1. 開梱後は、ただちに梱包内容（構成部品表を参照）の不足や破損のないことを確認して下さい。
2. 取り付け前に、適合車種の確認を行って下さい。
[適合車種] CIVIC TYPE R 6BA-FL5
3. 本製品の改造、組み付け不良、誤使用による不具合・事故等については、弊社は一切責任を負いませんのでご了承下さい。
4. 作業環境として20℃以上の温度が保てる場所での作業を推奨します。

商品についてのご質問・ご不明な点がございましたら下記までご連絡下さい。

株式会社 M-TEC 商品事業部
〒351-8586 埼玉県朝霞市膝折町2-15-11
【営業時間10:00~17:00（土日・祝日・弊社指定定休日を除く）】
TEL. 048-462-3131 FAX. 048-462-3121

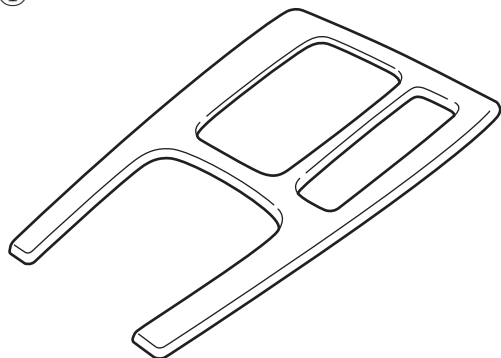
お客様へ

1. センター コンソール パネルが破損・変形した場合は、直ちに修復するか取り外して下さい。そのままの走行は、事故発生の原因になる恐れがあり、大変危険です。
2. ワックス等のケミカル用品でセンター コンソール パネルを磨かないで下さい。変色・色むらが生じることがあります。

【構成部品表】

No.	PARTS NAME.	QTY.
①	センター コンソール パネル	1
②	ブラックアウトフィルム	2
③	取付・取扱説明書	1

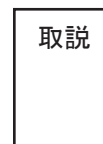
①



②



③



取説

本書本文中の使用部品番号は
構成部品表に準じます。

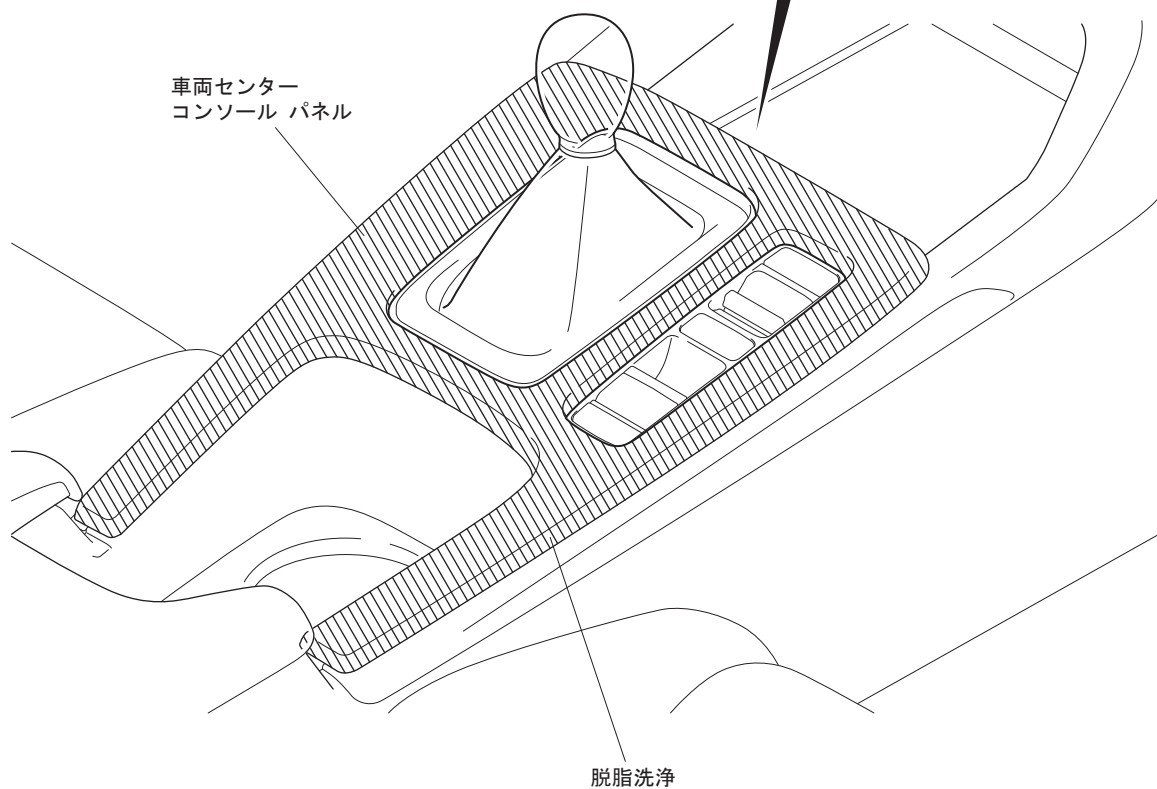
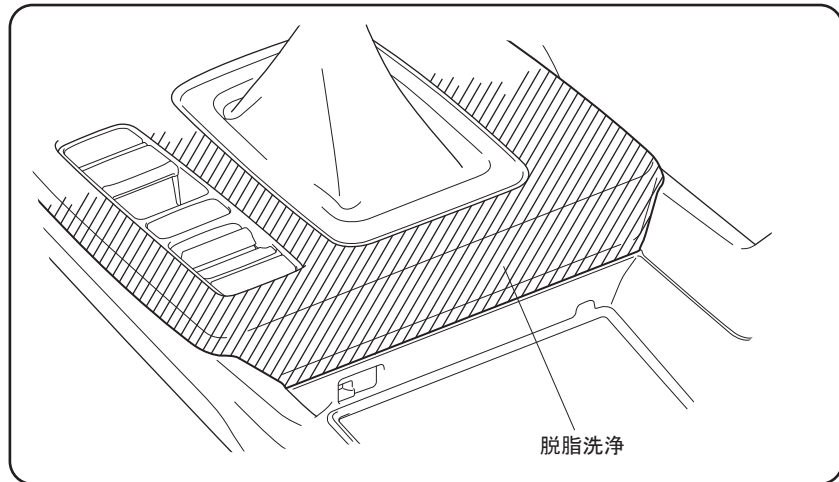
【必要工具】

・イソプロピルアルコール ・ウエス ・マスキングテープ ・ハサミ

センター コンソール パネルの取付

《注意》・センター コンソール パネルに傷を付けないように注意して作業を行うこと。

1. 車両センター コンソール パネルの下図斜線部をイソプロピルアルコールで脱脂洗浄する。



2. ②ブラックアウトフィルムを車両センター コンソール パネルに貼り付ける。
 ※②ブラックアウトフィルムに切り込みを入れ過ぎて切り取らないように注意すること。

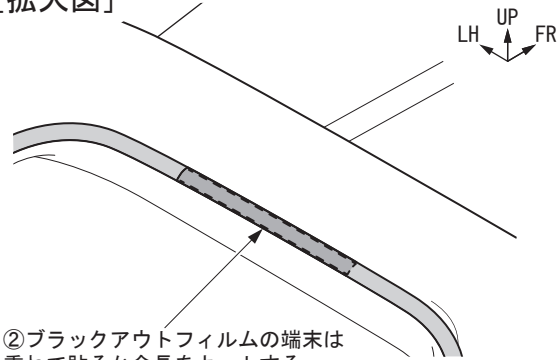
[使用部品]

② (2)

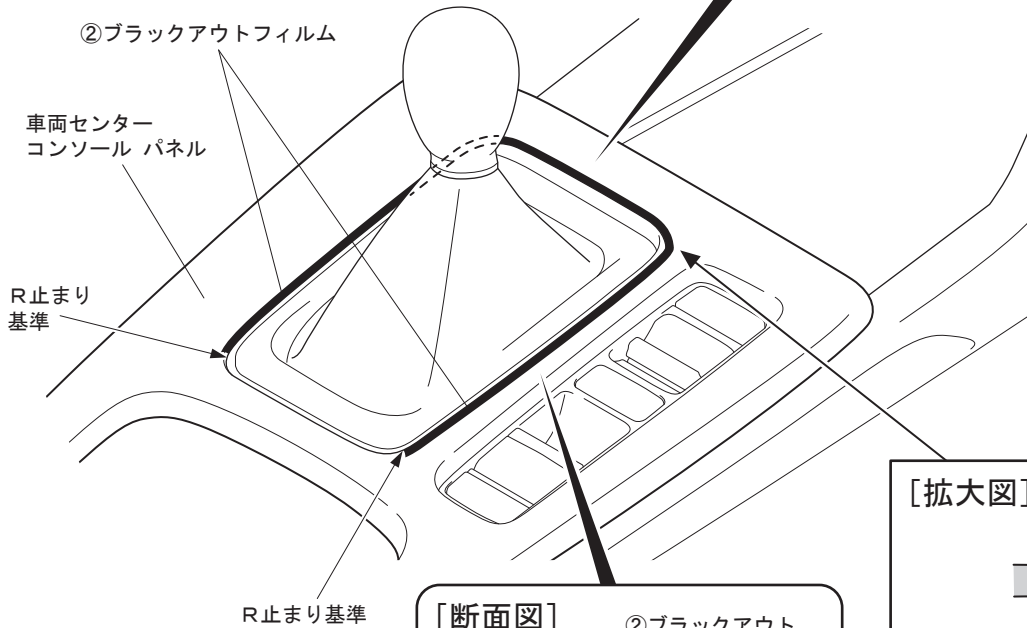


ブラックアウトフィルム

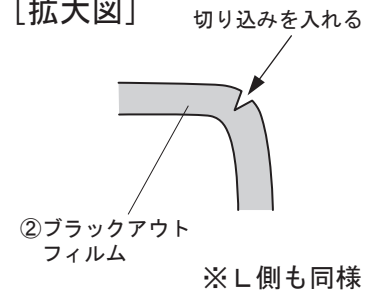
[拡大図]



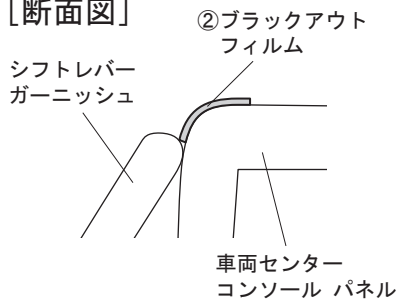
②ブラックアウトフィルムの端末は重ねて貼るか余長をカットする



[拡大図]

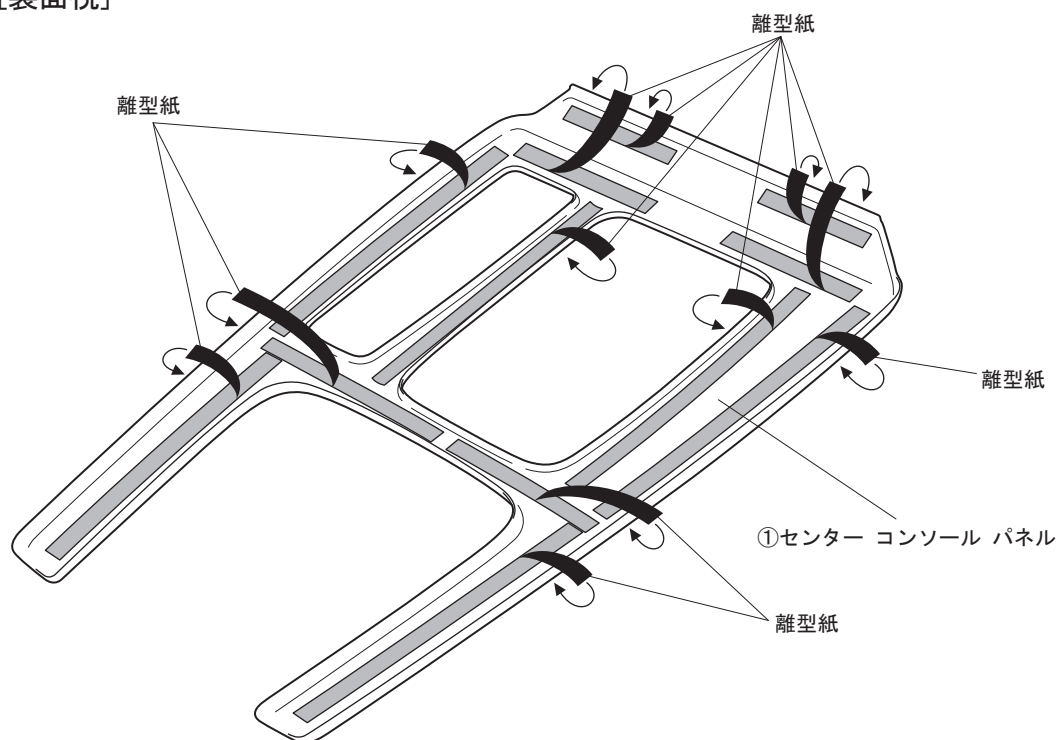


[断面図]

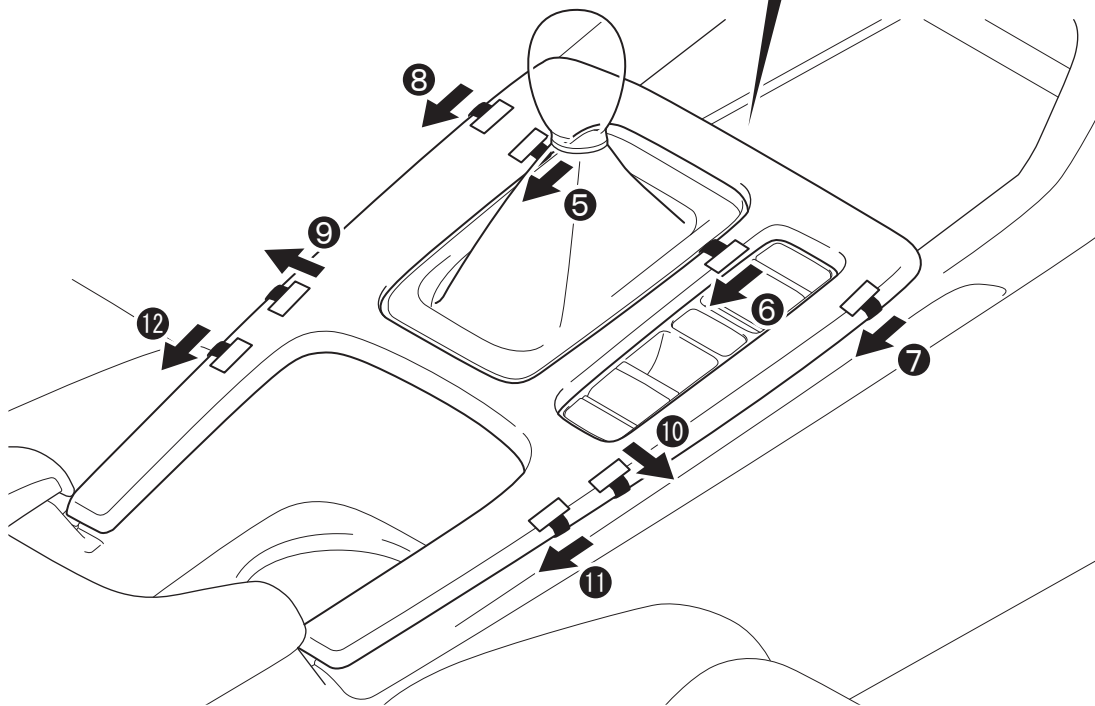
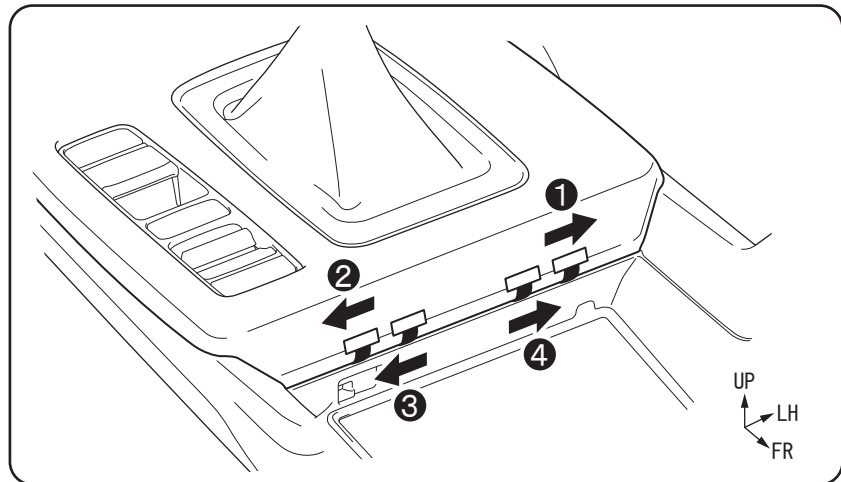


3. ①センター コンソール パネルの両面テープの離型紙を剥がし、折り返してマスキングテープで固定する。

[裏面視]



4. ①センター コンソール パネルの取り付け位置を確認し、下記順番で両面テープの離型紙を矢印の方向に引き抜く様に剥がし、圧着する。



※パネルの浮きや剥がれの原因となる為、両面テープの圧着は十分行うこと。

注意

接着力を向上させる為、両面テープ貼り付け時には、作業環境が20℃以上の状態で行うこと。
温度が低いときには、両面テープをドライヤー等で温めてから作業を行うこと。

5. 取り付け状態が完全か確認する。