

76450-XLT -K2S0 CARBON ROOM MIRROR COVER

取付・取扱説明書

この度は、無限製品をお買い上げ頂きありがとうございます。

以下の注意点を正しくご理解の上、お取り付け下さいますようお願い申し上げます。

取り付け後は、本書を必ずお客様にお渡し下さい。

ご注意

1. 開梱後は、ただちに梱包内容（構成部品表を参照）の不足や破損のないことを確認して下さい。
2. 取り付け前に取り付け車両の型式の確認を行って下さい。

〔適応車種〕 CR-Z (DAA-ZF1・2)
INSIGHT (ZE2・3)
ODYSSEY (RC1・2) *シティブレーキアクティブシステム装備車のみ
VEZEL (DAA-RU3・4、DBA-RU1・2)
*シティブレーキアクティブシステム装備車のみ

3. 純正パーツの取り付け・取り外しは、サービスマニュアルに従って、作業を行ってください。
4. 本製品の加工、組み付け不良、誤使用による不具合・事故等については、弊社は一切責任を負いませんので御了承下さい。

ご不明な点がございましたら下記までご連絡下さい。

〒351-8586 埼玉県朝霞市膝折町2-15-11

株式会社 M-TEC 商品事業部 営業課

【営業時間10:00~17:00（土日、祝日除く）】

TEL. 048-462-3131 FAX. 048-462-3121

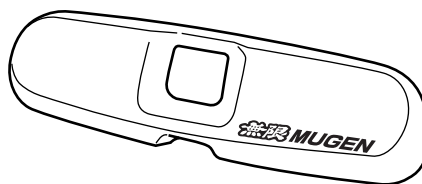
お客様へ

1. ルームミラーカバーが事故や接触等により、破損・変形した場合は、直ちに修復するか取り外して下さい。そのままの走行は、事故発生の原因になる恐れがあり、大変危険です。
2. 定期的に、取り付け状態を確認して下さい。

【構成部品表】

No.	PARTS NAME	QTY
①	カーボン ルームミラーカバー	1

①

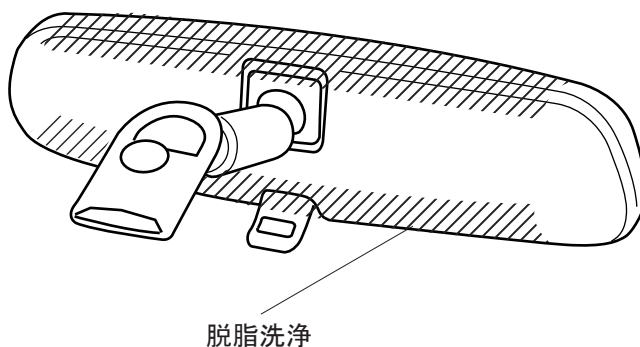


【必要工具】

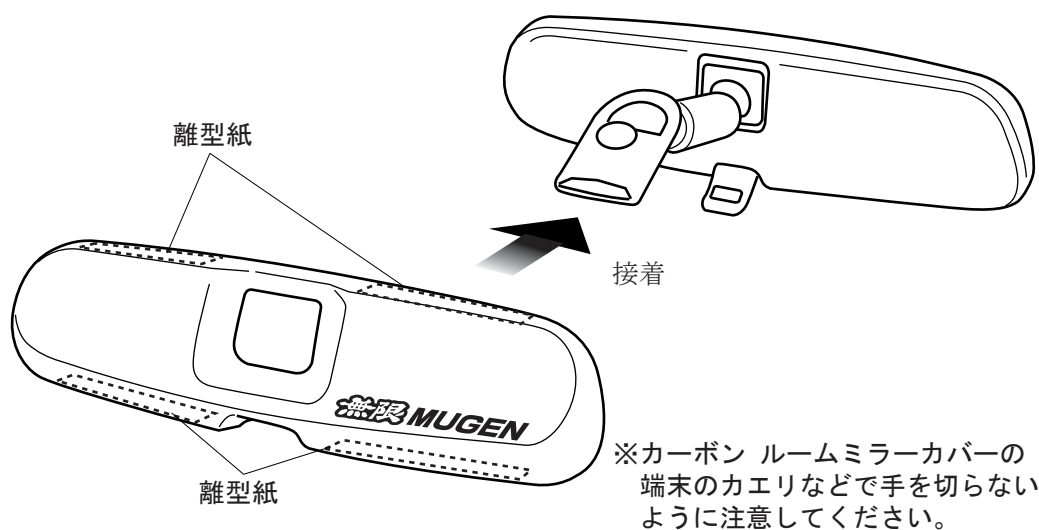
イソプロピルアルコール

【取付方法】

- ①ルームミラーを取り外し、ルームミラーの////部をイソプロピルアルコールで脱脂洗浄する。
(純正サービスマニュアル参照)



- ②カーボン ルームミラーカバーの離型紙を剥がし、カーボン ルームミラーカバーを広げながら
ルームミラーに被せて、接着部分を指で押して圧着させる。



- ③ルームミラーを取り外しの逆の手順で取り付ける。取り付けが完全か確認する。