



76200-XNR-K0S0 CIVIC HYDROPHILIC LED MIRROR

取付・取扱説明書

この度は、無限製品をお買い上げ頂きありがとうございます。
以下の注意点を正しくご理解の上、お取り付け下さいますようお願い申し上げます。
取付け後は、本書を必ずお客様にお渡しいただき、製品の説明及び取り扱い上の注意点を
お客様にご説明いただきますようお願い致します。

⚠️ ご注意

1. 開梱後は、ただちに梱包内容（構成部品表を参照）の不足や破損のないことを確認して下さい。
2. 取り付け前に車両の型式の確認を行ってください。
[適合車種] CIVIC 6BA-FL1
3. 本製品の取り付けは、必ずホンダディーラーもしくは自動車整備工場にて行って下さい。
※本書の作業内容は、自動車整備士及び整備について知識を持った方を対象としています。
経験のない方のみでの取り付け作業は怪我や事故または走行中の車両トラブル等をまねく恐れがあり、大変危険です。また、保証対象外になりますので絶対に行わないで下さい。
4. 本製品の方向指示器連動鏡面部 LED は保安基準上「補助方向指示器」とみなされます。
補助方向指示器は左右一対しか装着できませんのでご注意下さい。
5. 本製品は電子機器を含むガラス製品です。取り扱いには十分注意し作業を行ってください。
6. 純正パーツの取り付け、取り外しはサービスマニュアルに従い作業を行ってください。
7. 取り付け作業を始める前に、P2の「取付上の注意事項」を必ずお読み下さい。
8. 本製品の改造、取り付け不良、誤使用による不具合・事故等については、弊社は一切責任を負いませんので御了承下さい。

商品についてご質問・ご不明な点等ございましたら下記までお問い合わせ下さい。

株式会社 M-TEC 商品事業部 国内販売課

〒351-8586 埼玉県朝霞市膝折町2-15-11

【営業時間10:00~17:00(土日・祝日・弊社指定定休日を除く)】

TEL. 048-462-3131 FAX. 048-462-3121

この取付・取扱説明書は、取り付け後・納車時に必ずお客様にお渡し下さい。

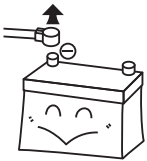
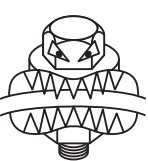


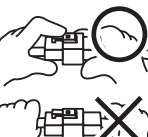
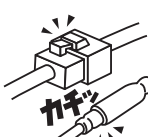
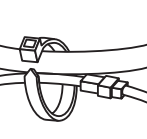


⚠️ お客様へ

1. 本製品は純正ミラーと比較して、視界の範囲及び距離感が異なります。
2. 本製品の鏡面部 LED は、方向指示器と連動して点灯及び消灯します。
3. 晴天時の昼間や屋内光の明るいところでは鏡面部の LED 発光が弱く感じますが不具合ではありません。
4. 夜間などの暗闇時に鏡面部の LED 発光により点灯部付近に映る後方視界が見え難くなります。
5. 本製品は鏡面部に太陽光（紫外線）を受けることにより親水効果を発揮します。購入時や屋内での長期保管時では親水効果が弱まる場合がありますが、太陽光を当てることにより親水効果が回復します。
6. ミラーが汚れた時は中性洗剤を十分に含ませたスポンジまたは綿布を軽く押し付け汚れを落とし、その後水洗いをして、きれいな綿布で軽く拭き取って下さい。（高圧洗浄機は使用しないで下さい。）
7. ワックスやガラスクリーナー等の付着により親水効果が低下する場合があります。その際は、上記の洗浄を行い、数日間太陽光に当てて下さい。親水効果が回復しないときは繰り返し行って下さい。
8. 自動洗車機にて洗車の際は必ずミラーを格納して下さい。
9. アルカリ性洗剤、ガソリン、ベンジン、シンナーなどの有機溶剤でのお手入れはお止め下さい。
10. 事故や接触などによりミラーが割れたりヒビが入ってしまった場合にはすぐにご使用をお止め下さい。そのまま使用すると大変危険です。
11. 本製品の故障及び修理の際は必ずホンダディーラーまたは自動車整備工場にて行って下さい。

【取付上の注意事項】

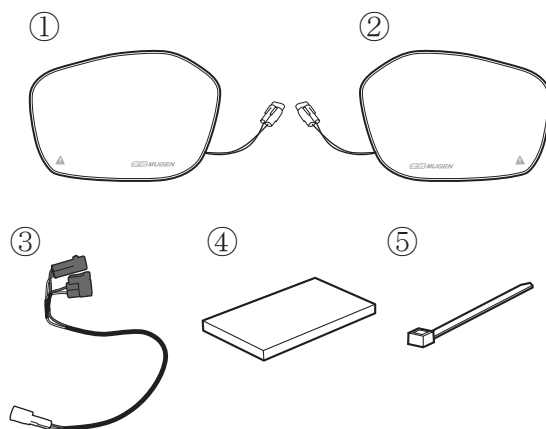
取り付け作業を安全かつ確実に行う為、必ずこの注意事項はお守り下さい。

1. 作業を始める前に注意事項を良くお読みになり、充分理解した上で、正しい取り付けを行って下さい。
2. 本書の記載事項を守らなかった為に発生した不具合は、クレームの対象外となります。
3. この取付・取扱説明書に記載されている「危険」「警告」「注意」は絶対にお守り下さい。

 <p>ショート事故防止のため、必ずバッテリーの⊕端子を外して下さい。</p>	 <p>裏側のハーネスを引っかけたり、かみ込んでボルト・ナットを付けないで下さい。</p>	 <p>取付穴を開ける時は、必ず裏側に何も無いことを確認して下さい。</p>
 <p>車両ハーネスは強く引っ張らないで下さい。コネクタ外れや断線の原因になります。</p>	 <p>コネクタは、リード線を引っ張らず、コネクタ本体を持ってロックを外して下さい。</p>	 <p>コネクタやターミナル端子は確実に接続して下さい。</p>
 <p>ハーネスやリード線は、ブラブラしないように車両ハーネス等にまとめ、ハーネスバンドで固定し、先端の余り部を切断して下さい。</p>	 <p>バッテリーの⊕端子を接続する前に、もう一度取り付けや配線に誤りがないか確認して下さい。</p>	 <p>キットの作動確認を行うと共に、車両のランプ、ワイパー等の車両電装品が正常に作動するか確認して下さい。</p>

【構成部品表】

No.	PARTS NAME.	QTY.
①	ハイドロフィリックLEDミラー L	1
②	ハイドロフィリックLEDミラー R	1
③	LEDハーネス	2
④	クッションテープ	6
⑤	結束バンド	4



【必要工具】

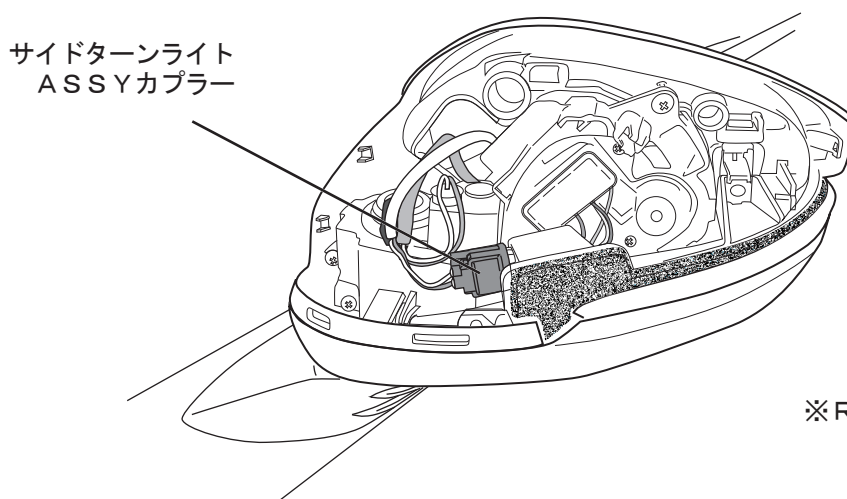
・クリップリムーバー ・マイナスドライバー ・ニッパー ・ビニールテープ

I. ハイドロフィリックLEDミラーの取り付け

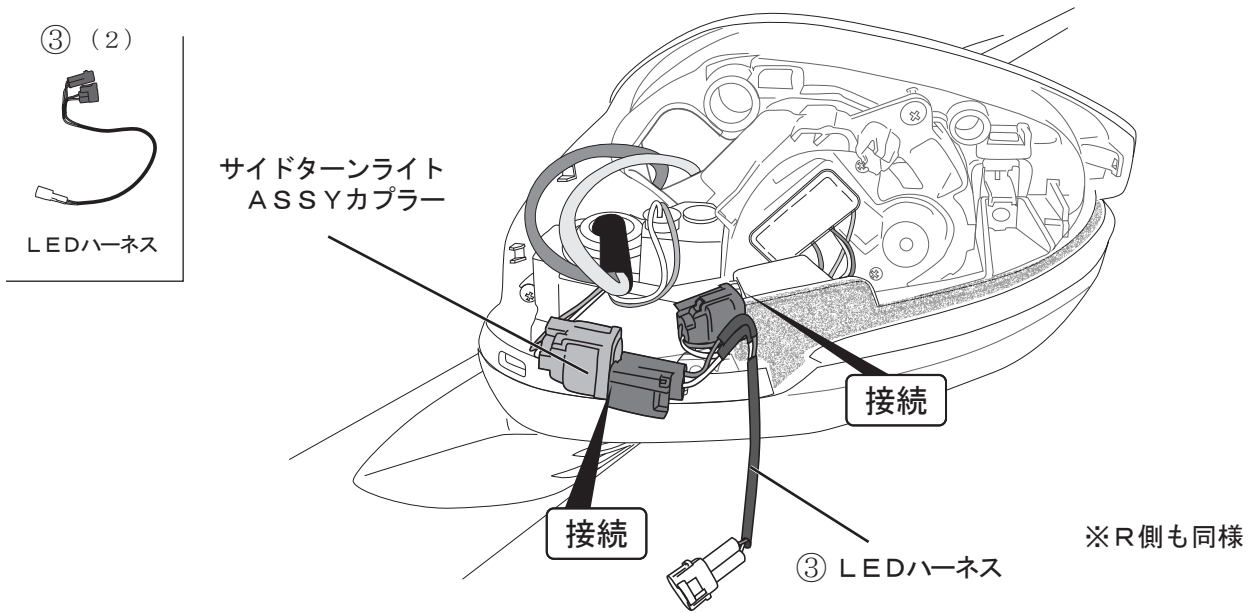
《注意》・ハイドロフィリックLEDミラー及び車体に傷を付けないように作業を行うこと。

- ・冬季の室内や気温の低い（10℃以下）所では作業を行わないこと。
（気温が低いとプラスチックが固くなり割れる場合があります。）
- ・ミラーサブASSYの無理な脱着はガラス破損の可能性があるので、
サービスマニュアルに従い注意して作業を行うこと。

1. バッテリーのマイナス端子を外し、3分以上放置する。
2. ミラーサブASSYを取り外す。（サービスマニュアル参照）
また、ミラーサブASSYから、ヒートドドアミラー、ブラインドスポット
インフォメーションの各端子の接続を外す。
3. スカルキャップを取り外す。（サービスマニュアル参照）
4. サイドターンライトASSYカプラーの接続を外す。

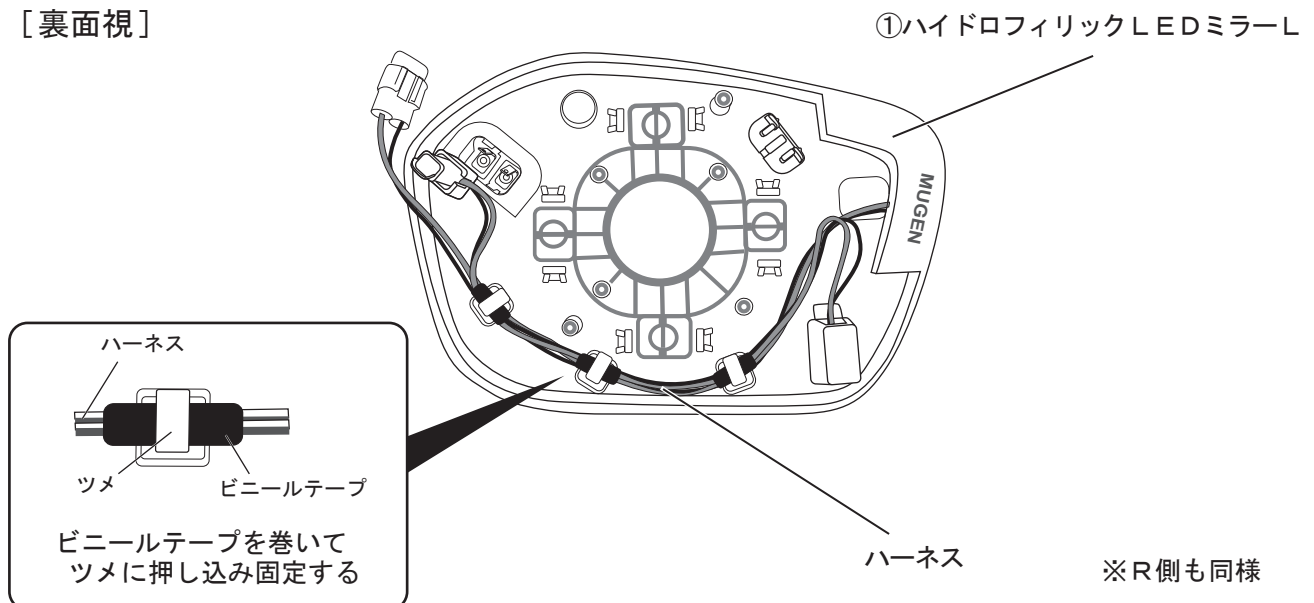


5. 4で外したカプラーと、サイドターンライトASSYに下図のように
③LEDハーネスを接続する。

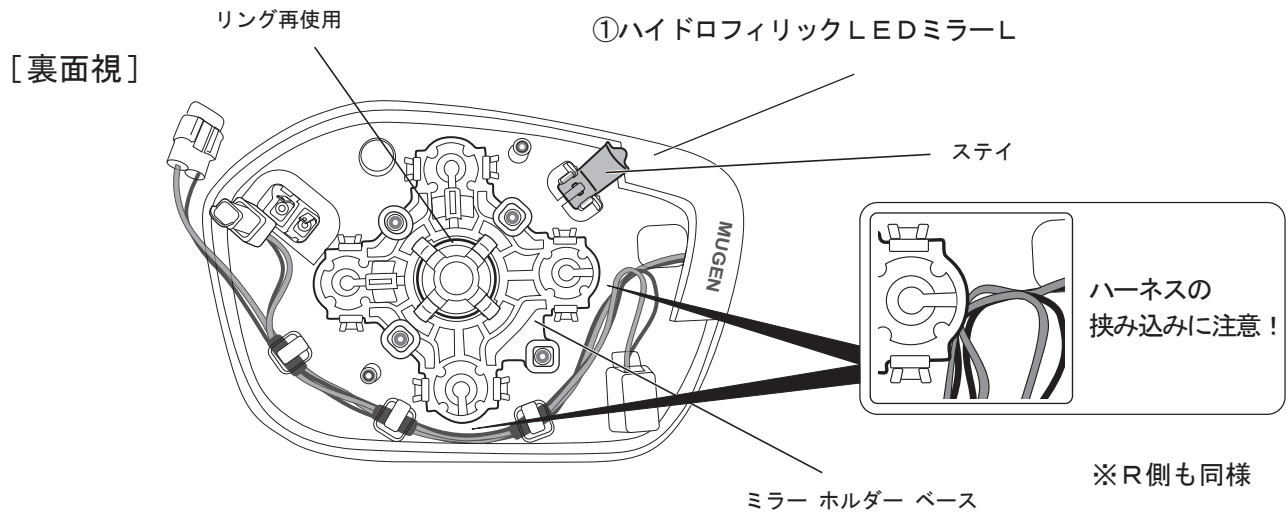


6. ①②ハイドロフィリックLEDミラー裏側4本のハーネスをビニールテープで巻き、
下図のようにツメに押し込み固定する。(左右各3ヶ所)

[裏面視]



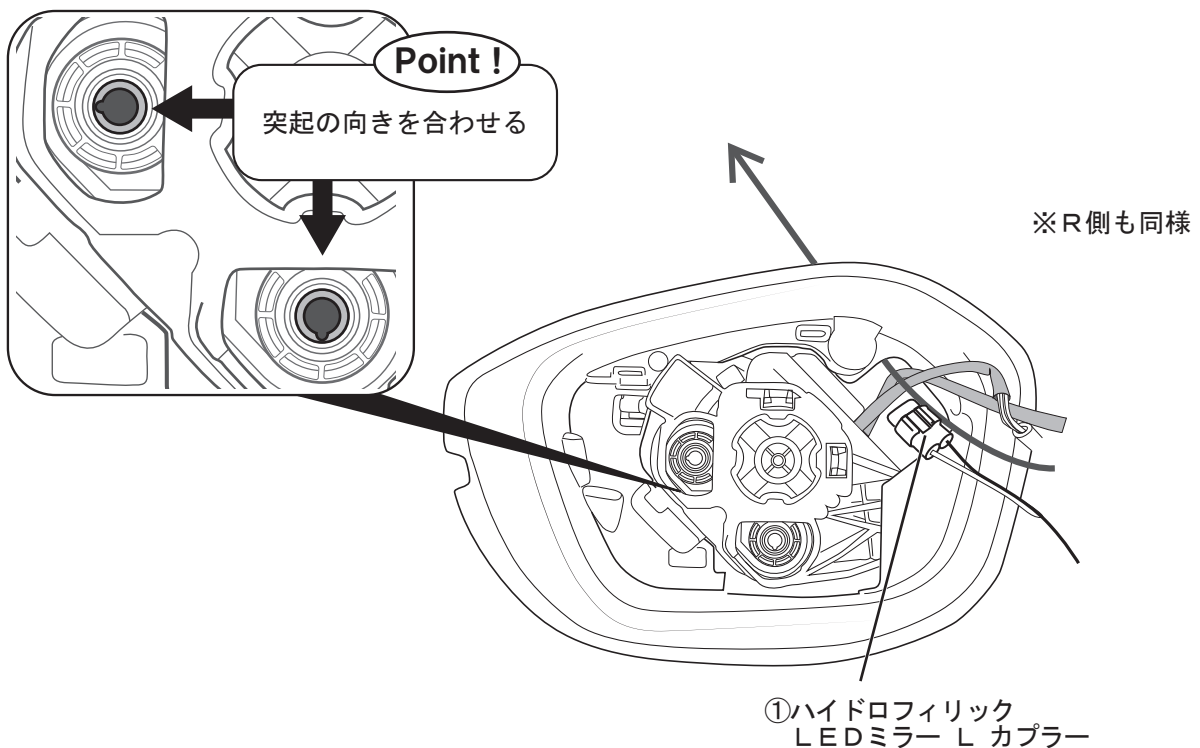
7. ミラーサブASSYからミラーホルダーベースとステイを取り外し、①②ハイドロフィリックLEDミラーに再使用して取り付ける。



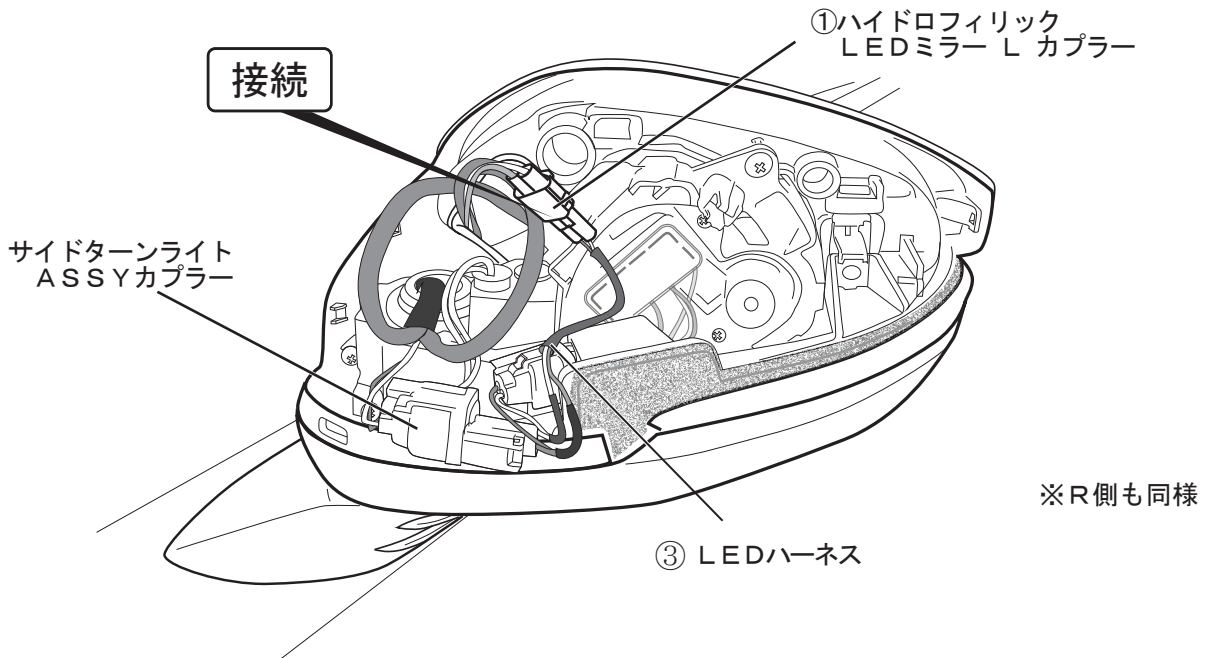
注意 ⚠ ミラーホルダーベースとステイの取り外し、取り付けの際は、ミラー表面を保護し、作業すること。

8. ①②ハイドロフィリックLEDミラーに、ヒータドドアミラー、ブラインドスポットインフォメーションの各端子を接続する。

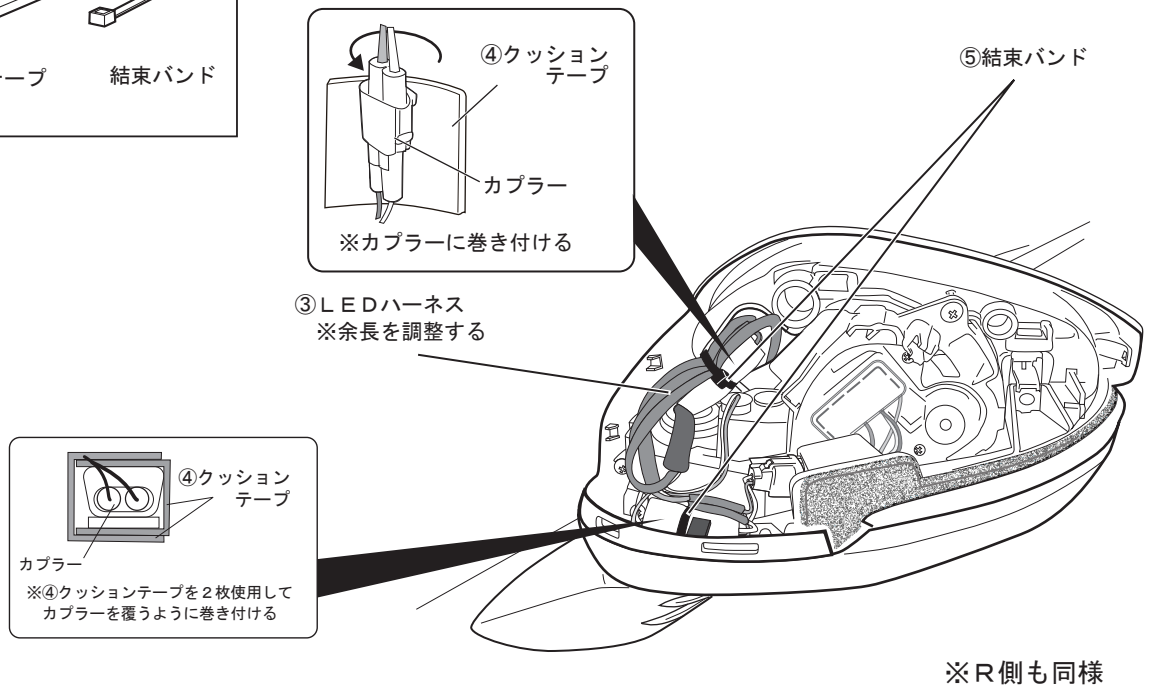
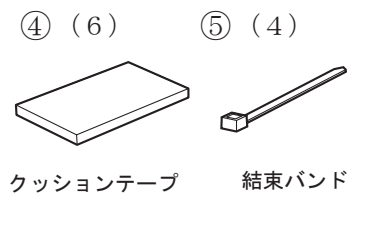
9. ①②ハイドロフィリックLEDミラーを本体に取り付ける。
その際、下図の穴から①②ハイドロフィリックLEDミラーのカプラーを通す。



10. 9で通したカプラーを③LEDハーネスと接続する。
 ※カプラーは「カチッ」と音が鳴るまで差し込むこと。



11. 下図のようにカプラー接続部に④クッションテープを巻き付ける。
 ミラーの角度調節機能に影響が無いよう③LEDハーネスの余長を調整し、
 ⑤結束バンドで束ねて固定する。(左右各2ヶ所)



1 2. バッテリーのマイナス端子を接続し、以下の動作確認を行う。

LED点灯確認

- (1) イグニッションOFFでハザードスイッチを押してハイドロフィリックLEDミラーの点灯が方向指示器と連動していることを確認する。
- (2) イグニッションONでハザードスイッチを押してハイドロフィリックLEDミラーの点灯が方向指示器と連動していることを確認する。
- (3) イグニッションONで方向指示器を作動させて、ハイドロフィリックLEDミラーと連動していることを確認する。

ミラー角度調整／格納確認

運転席手元のミラー角度調節及び格納リモコンを稼働させ、機能が正常に作動しており、干渉等していないか確認する。

ヒータードアミラー機能確認

ヒーター機能を作動させ、正常に作動していることを確認する。

ブラインドスポットインフォメーション点灯確認

イグニッションONで、ブラインドスポットインフォメーションランプが数秒間点灯し、消灯することを確認する。

1 3. スカルキャップを取り付ける。(サービスマニュアル参照)

※各種ハーネスの挟み込みに注意すること。