



**75130-XMLE-KOSO**

## **ODYSSEY CARBON FRONT GRILLE GARNISH**

### 取付・取扱説明書

この度は、無限製品をお買い上げ頂きありがとうございます。  
以下の注意点を正しくご理解の上、お取り付け下さいますようお願い申し上げます。  
取り付け後は、本書を必ずお客様にお渡し下さい。

#### ⚠️ ご注意

1. 開梱後は、ただちに梱包内容（構成部品表を参照）の不足や破損のないことを確認して下さい。
2. 取り付け前に、適合車種の確認を行って下さい。  
[適合車種] ODYSSEY 6AA-RC5
3. 純正パーツの取り付け・取り外しは、サービスマニュアルに従って、作業を行って下さい。
4. 本製品の改造、組み付け不良、誤使用による不具合・事故等については、弊社は一切責任を負いませんので御了承下さい。
5. 作業環境として20℃以上の温度が保てる場所での作業を推奨します。
6. 両面テープの接着不良を防ぐ為、取り付け後は最低1日以上水が掛からない様にして下さい。

商品についてのご質問・ご不明な点がございましたら下記までご連絡下さい。

株式会社 M-TEC 商品事業部  
〒351-8586 埼玉県朝霞市膝折町2-15-11  
【営業時間10:00~17:00（土日・祝日・弊社指定定休日を除く）】  
TEL. 048-462-3131 FAX. 048-462-3121

#### お客様へ

1. フロント グリル ガーニッシュが事故や接触等により破損・変形した場合は、直ちに修復するか取り外して下さい。  
そのままの走行は、事故発生の原因になる恐れがあり、大変危険です。
2. 自動洗車機での洗車は避けて下さい。フロント グリル ガーニッシュに無理な力が加わり、破損の原因となることがあります。
3. 定期的に取り付け状態を確認して下さい。

## 【構成部品表】

No.	PARTS NAME.	QTY.
①	フロント グリル ガーニッシュ	1

①



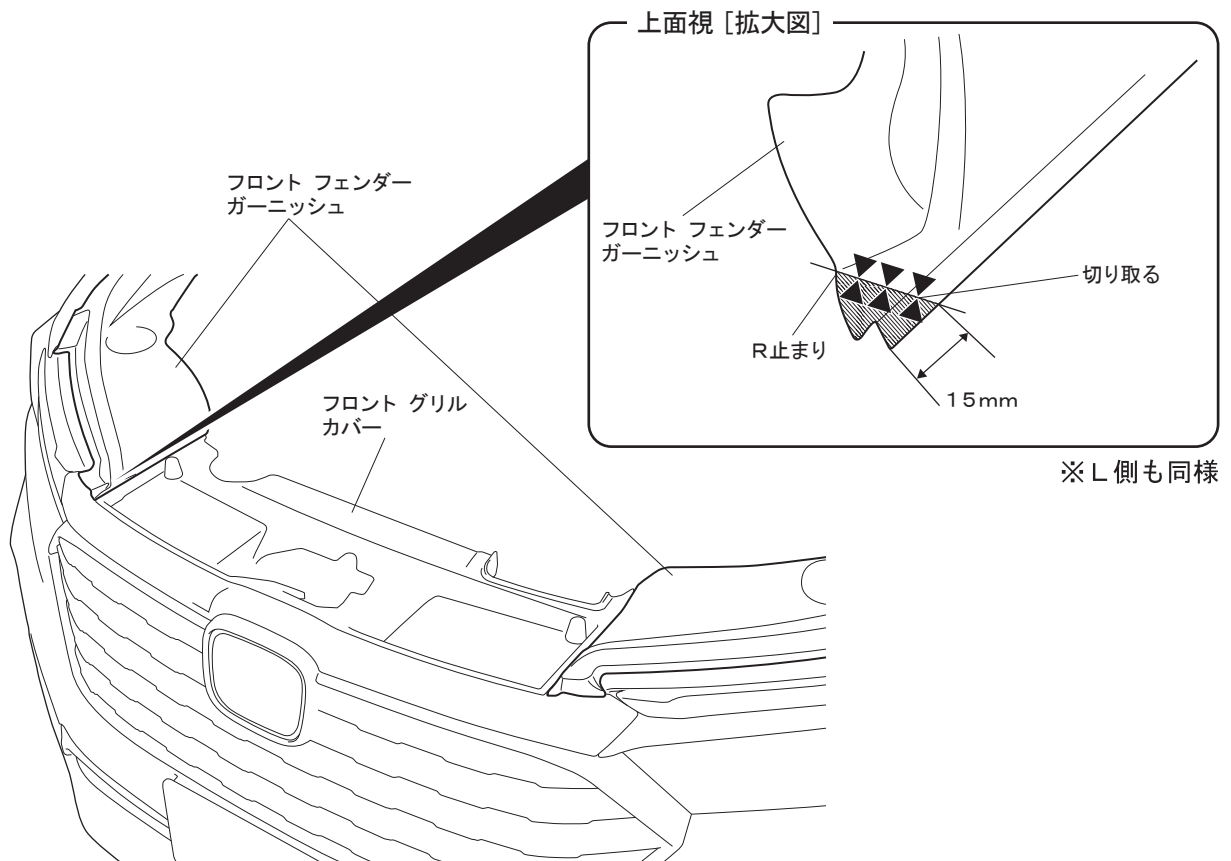
## 【必要工具】

- ・クリップリムーバー ・エアソー ・イソプロピルアルコール ・ウエス
- ・マスキングテープ

### I. 取付準備

- 《注意》 ・フロント グリル ガーニッシュおよび車体に傷を付けないように注意して作業を行うこと。
- ・作業は他の人に保持してもらいながら行うこと。

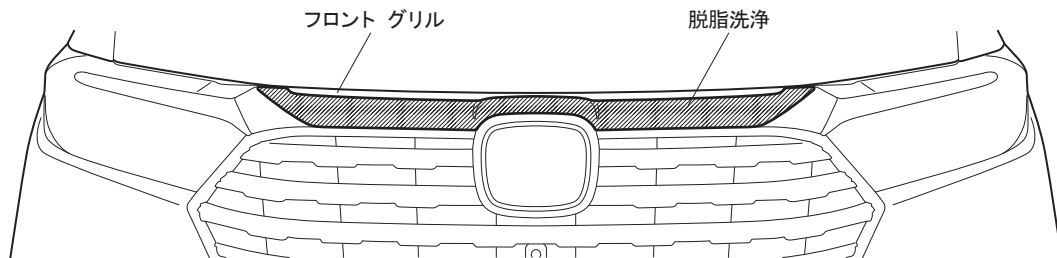
1. ボンネットを開け、ボンネット内部のフロント グリル カバー、フロント フェンダー ガーニッシュを取り外す。(サービスマニュアル参照)
2. フロント フェンダー ガーニッシュの下図斜線部を切り取る。  
バリ等を除去し、フロント フェンダー ガーニッシュ、フロント グリル カバーを車両に復元する。  
(サービスマニュアル参照)



## II. フロント グリル ガーニッシュの取付

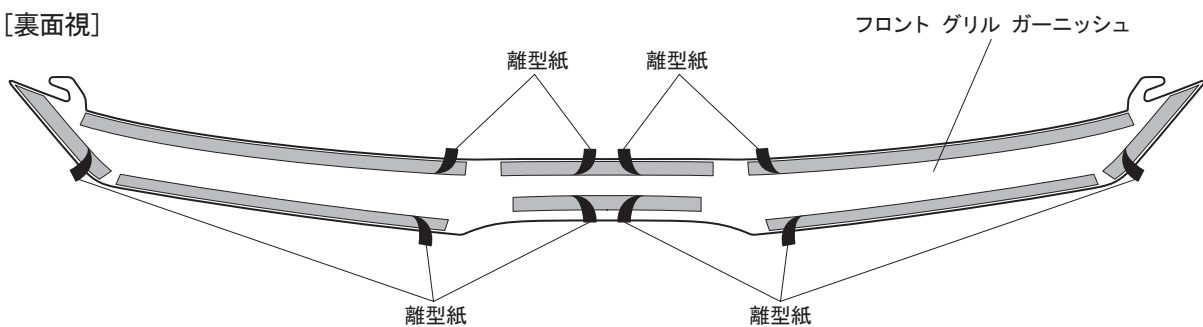
- 《注意》・フロント グリル ガーニッシュおよび車体に傷を付けないように注意して作業を行うこと。
- ・作業は他の人に保持してもらいながら行うこと。
  - ・作業は左右同様にを行うこと。

1. フロント グリルの下図斜線部をイソプロピルアルコールで脱脂洗浄する。

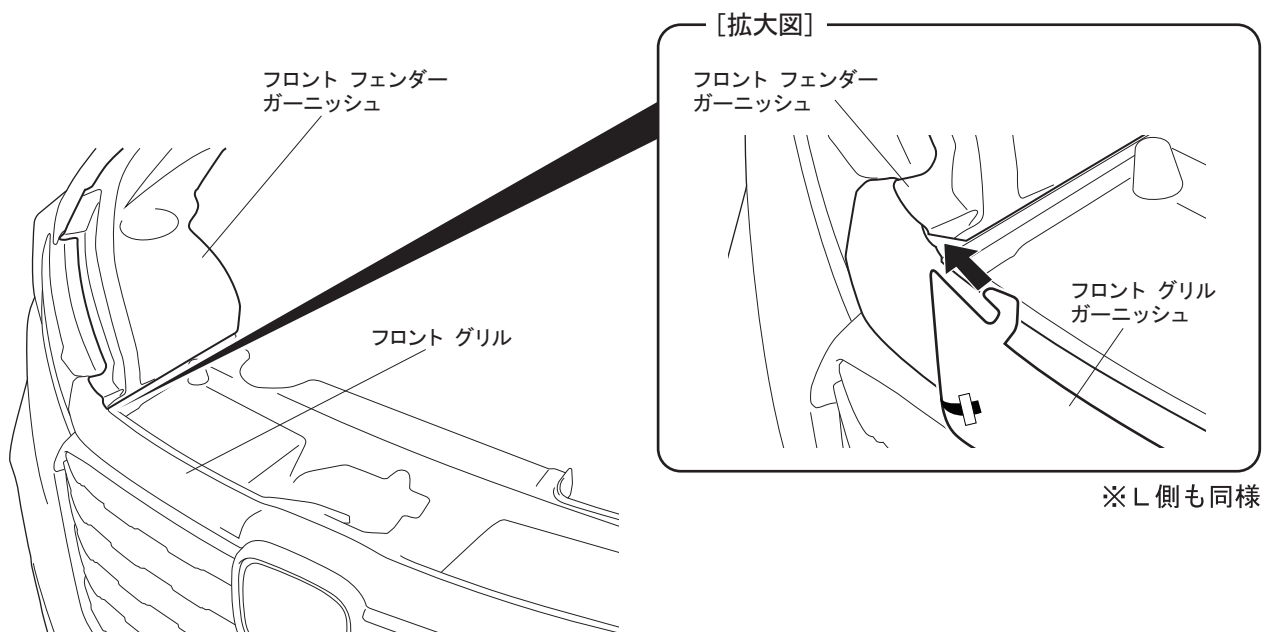


2. フロント グリル ガーニッシュの両面テープの離型紙を30mmほど剥がし、折り返してマスキングテープで固定する。

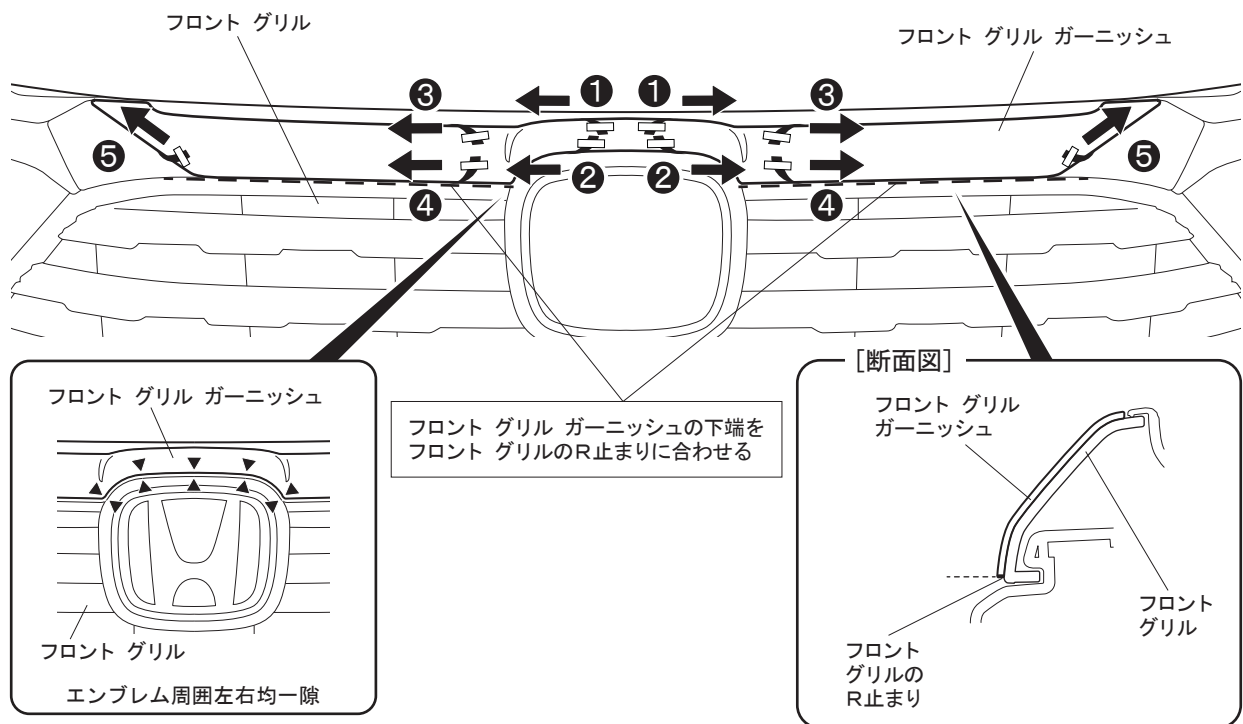
[裏面視]



3. フロント グリル ガーニッシュのフック部分をフロント グリルの裏側に引っかける。



4. フロント グリル ガーニッシュの取り付け位置を確認し、両面テープの離型紙を矢印の方向に下記順番で引き抜く様に剥がし圧着する。



※両面テープの圧着は十分行うこと。  
圧着不足は、ガーニッシュの浮きや剥がれの原因となります。

**注意**

接着力を向上させる為、両面テープ貼り付け時には、作業環境が20℃以上の状態で行うこと。  
温度が低いときには、両面テープをドライヤー等で温めてから作業を行うこと。

5. 取り付け状態が完全か確認する。