

【構成部品表】

本書本文中の使用部品番号は構成部品表に準じます。

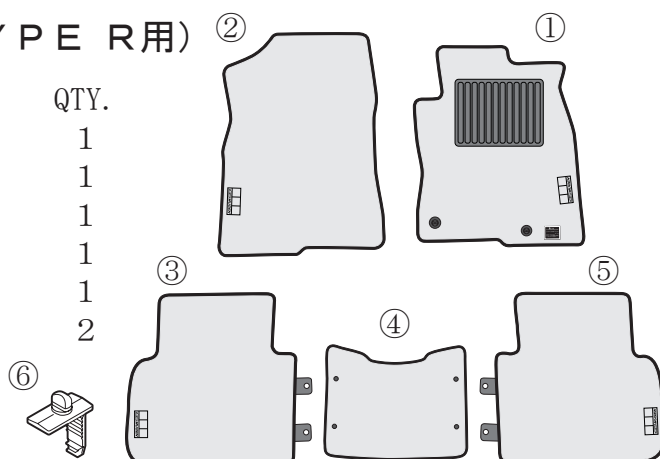
08P15-XNR -KOSO (LX・TYPE R用)

No. PARTS NAME.

- ① R, フロント スポーツ マット
- ② L, フロント スポーツ マット
- ③ L, リア スポーツ マット
- ④ CTR, リア スポーツ マット
- ⑤ R, リア スポーツ マット
- ⑥ フロア マットホルダー

QTY.

- 1
- 1
- 1
- 1
- 1
- 2



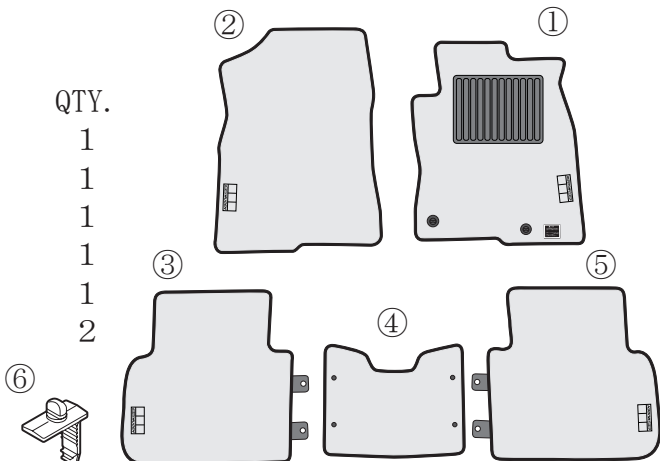
08P15-XNR -K1S0 (EX用)

No. PARTS NAME.

- ① R, フロント スポーツ マット
- ② L, フロント スポーツ マット
- ③ L, リア スポーツ マット
- ④ CTR, リア スポーツ マット
- ⑤ R, リア スポーツ マット
- ⑥ フロア マットホルダー

QTY.

- 1
- 1
- 1
- 1
- 1
- 2



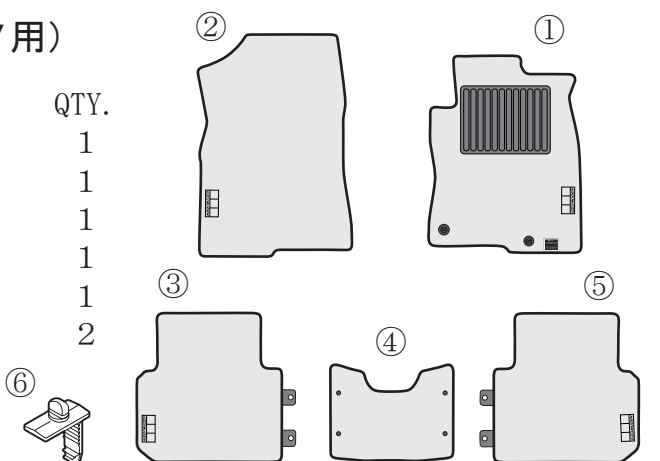
08P15-XNR -K2S0 (e:HEV用)

No. PARTS NAME.

- ① R, フロント スポーツ マット
- ② L, フロント スポーツ マット
- ③ L, リア スポーツ マット
- ④ CTR, リア スポーツ マット
- ⑤ R, リア スポーツ マット
- ⑥ フロア マットホルダー

QTY.

- 1
- 1
- 1
- 1
- 1
- 2

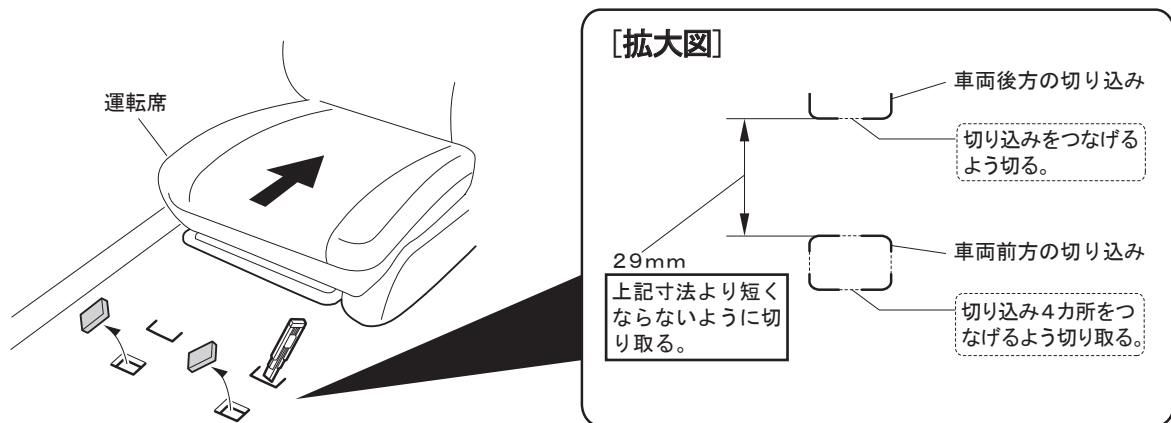


【必要工具】

- ・ナイフ等
- ・クリップリムーバー

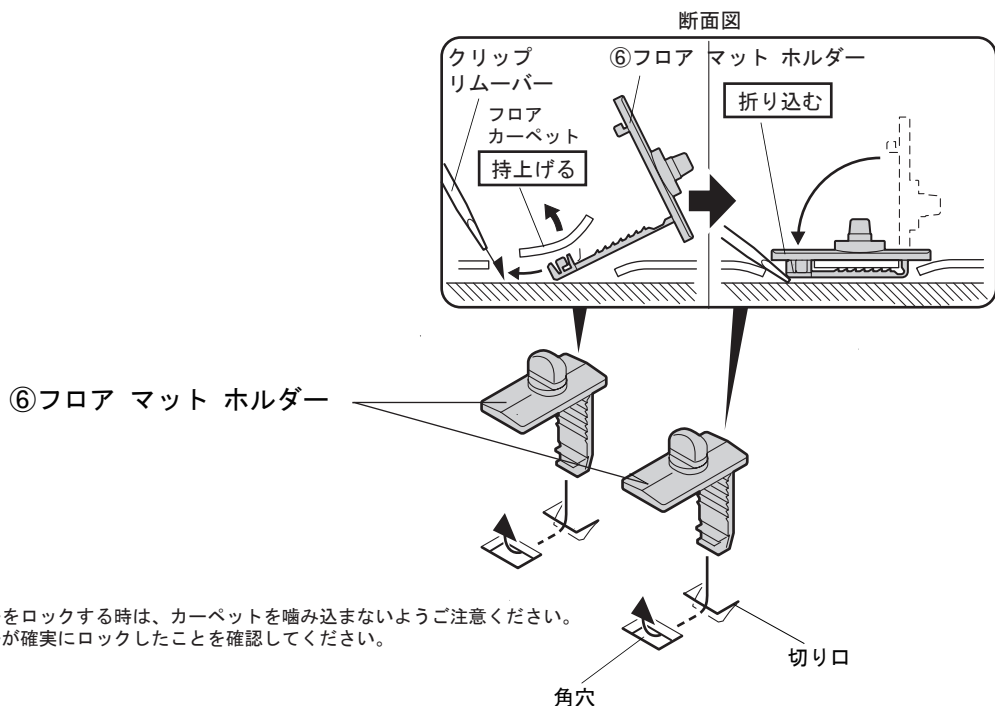
I. スポーツ マットの取付

1. 運転席を後方にスライドさせる。
2. 運転席下の切り込みの入っている部分4カ所を図のようにナイフ等で切る。



注意 ナイフ等を使用する際はケガなどに十分注意して作業して下さい。

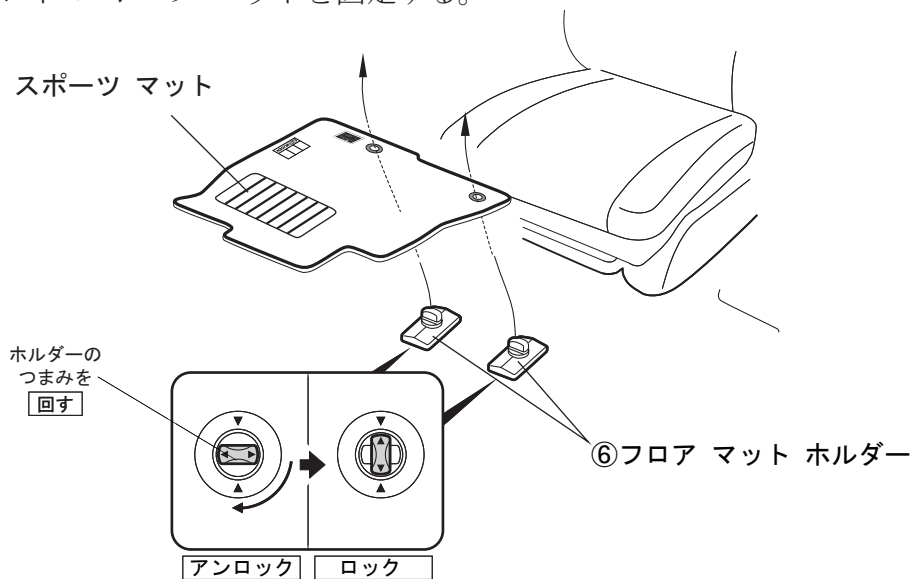
3. フロア カーペットとインシュレーターの上に⑥フロア マット ホルダーを差し込むすき間を作るようにフロア カーペットを持上げる。
4. ⑥フロア マット ホルダー(2個)を切り口(2カ所)に差し込み、角穴(2カ所)にロック部を通し、⑥フロア マット ホルダーの上部を図のように折り込んで、⑥フロア マット ホルダー(2個)を固定する。



※⑥フロア マット ホルダーをロックする時は、カーペットを噛み込まないようご注意ください。
※⑥フロア マット ホルダーが確実にロックしたことを確認してください。

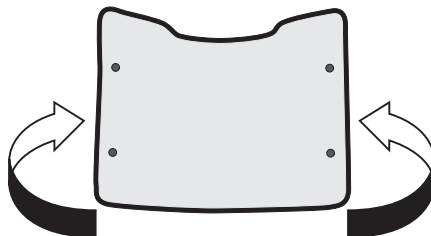
5. ①R, フロント スポーツ マットを車両のフロア形状に合わせて敷く。
 その際、①R, フロント スポーツ マットのグロメットに⑥フロア マット ホルダー(2個)を差し込み、⑥フロア マット ホルダー (2個) のつまみを回してロックし、①R, フロント スポーツ マットを固定する。

①R, フロント スポーツ マット



6. ②L, フロント スポーツ マットを車両のフロア形状に沿わせて敷く。

7. ④CTR, リア スポーツ マットを車両のフロア形状に沿うようにクセ付けをする。



④CTR, リア スポーツ マット

8. ③L, リア スポーツ マットと④CTR, リア スポーツ マット、⑤R, リア スポーツ マットをスナップボタンでつなぎ留め、車両のフロア形状に沿わせて敷く。

9. 各スポーツ マットの取り付けが完全か、確認する。